

**QUICK-LOCK EVO Elektrik-Oberring
für QUICK-LOCK EVO Tankrucksäcke**

**QUICK-LOCK EVO Electric Topring
for QUICK-LOCK EVO Tankbags**

DEUTSCH - Vielen Dank, dass Sie sich für dieses Qualitätsprodukt von SW-MOTECH und BAGS-CONNECTION entschieden haben.

Die Montage und/oder Wartung dieses Produkts erfordert ein gutes technisches Verständnis. Zu Ihrer eigenen Sicherheit empfehlen SW-MOTECH und BAGS-CONNECTION, die Montage und/oder Wartung durch eine Fachwerkstatt durchführen zu lassen. SW-MOTECH und BAGS-CONNECTION übernehmen keine Haftung für Schäden, die durch eine unsachgemäße Montage und/oder Wartung verursacht wurden. Von Garantieansprüchen ausgenommen: elastische Puller-Fixierung!

Bitte prüfen Sie, ob der jeweilige Tankrucksack für Ihr Fahrzeugmodell geeignet ist. Beim Einsatz des Tankrucksack auf einem nicht dafür geeigneten Fahrzeug übernehmen SW-MOTECH und BAGS-CONNECTION keine Haftung.

Beachten Sie unbedingt alle in der Anbauanleitung angegebenen Hinweise. Beachten Sie außerdem alle für die Montage relevanten Hinweise im Fahrzeughandbuch. Nichtbeachtung kann zu Schäden am Fahrzeug bzw. zur Gefährdung des Fahrers führen! Bitte heben Sie die Anbauanleitung als Referenz auf.

Dieses Produkt wurde für Fahrzeuge im Originalzustand entwickelt. Die Kompatibilität mit originalen Zubehörteilen bzw. den Zubehörteilen anderer Hersteller kann nicht gewährleistet werden. Montiertes Zubehör kann das Fahrverhalten und/oder die Stabilität Ihres Fahrzeugs verändern.

Bitte besuchen Sie unsere Website für weitere Informationen wie Modellzuweisungen und PDF-Anleitung. Erforderliche Dokumente (z. B. ABE) stehen zum Download auf unserer Webseite zur Verfügung.

ALLGEMEINE HINWEISE

Beachten Sie eventuelle landesspezifische Vorschriften durch den Gesetzgeber bzw. TÜV-Vorschriften. Lassen Sie eintragungspflichtige Teile nach Montage durch Ihre Prüfstelle in die Fahrzeugpapiere eintragen.

VORBEREITUNG: Lesen Sie aufmerksam die Anbauanleitung und stellen Sie sicher, dass alle Teile der Stückliste vorhanden sind. Achten Sie darauf, dass Ihr Fahrzeug sicher steht und nicht umfallen kann. Schalten Sie den Motor ab und ziehen Sie den Zündschlüssel. Lassen Sie ggf. den Motor/Auspuff abkühlen. Klemmen Sie bei Arbeiten an der Elektrik die Fahrzeugbatterie ab. Achten Sie darauf, nur geeignetes Werkzeug zu verwenden. Lassen Sie sich bei den Montagearbeiten von einer zweiten Person helfen.

MONTAGE: Alle vom Motorrad gelösten Teile und Verbindungen sind gemäß Fahrzeugherstellerangaben wieder zu montieren oder durch die von SW-MOTECH und BAGS-CONNECTION gelieferten Teile und Verbindungen zu ersetzen. Sichern Sie, falls nicht anderweitig definiert, alle Gewinde mit mittelstarker, flüssiger Schraubensicherung. Falls nicht durch den Fahrzeughersteller oder SW-MOTECH und BAGS-CONNECTION anderweitig definiert, müssen Schrauben und Muttern nach DIN/ISO angezogen werden. Stellen Sie nach erfolgter Montage sicher, dass alle zuvor gelösten Teile und Verbindungen wieder ordnungsgemäß montiert wurden.

FUNKTIONSKONTROLLE: Achten Sie nach Montage auf die uneingeschränkte Freigängigkeit und einwandfreie Funktion sämtlicher Fahrzeugteile. Kabel, Züge und Schläuche dürfen nicht scheuern und/oder geklemmt werden. Führen Sie vor Fahrtbeginn eine umfassende Funktionskontrolle durch. Prüfen Sie regelmäßig (alle 100 km) den ordnungsgemäßen Sitz aller bei Montage gelösten Teile und Verbindungen.

PRODUKTSPEZIFISCHE HINWEISE

Gepäck am Fahrzeug verändert das Fahrverhalten. Prüfen Sie den festen Sitz des EVO Tankrucksacks vor Fahrtbeginn.

Der QUICK-LOCK EVO Oberring / Tankrucksack ist ausschließlich zur Nutzung mit dem QUICK-LOCK EVO Tankring konzipiert.

Benutzen Sie die beiliegenden wasserdichte Regenhaube, um Ihr Gepäck vor Feuchtigkeit zu schützen. Schützen Sie empfindliches Gepäck (z. B. elektronische Geräte) zusätzlich mit einer Plastiktüte vor Feuchtigkeit.

Verschmutzungen am Fahrzeug haben einen Schleifeffekt und können Oberflächen wie die Lackierung beschädigen. Benutzen Sie eine Lackschutzfolie, um den Fahrzeuglack gegen Kratzer zu schützen. Für Lackschäden übernimmt SW-MOTECH und BAGS-CONNECTION keine Haftung.

Maximale Zuladung: 3 Kg. Es gilt die vom Fahrzeughersteller genannte, max. Zuladung des Fahrzeugs. Höchstgeschwindigkeit mit EVO Tankrucksack: 130 km/h.

Textilmaterialien können bei längerer und intensiver Sonneneinstrahlung leichten Farbveränderungen (Ausbleichen) unterliegen! Dafür übernehmen SW-MOTECH und BAGS-CONNECTION keine Haftung.

Achten Sie darauf, niemals scharfkantige, spitze oder ähnliche Gegenstände zu verpacken, welche Verletzungen an Personen bzw. Beschädigungen am Fahrzeug/Produkt verursachen könnten.

ENGLISH - Thank you for choosing this quality product from SW-MOTECH and BAGS-CONNECTION.

The installation and/or maintenance of this product requires a good technical understanding. For your own safety SW-MOTECH and BAGS-CONNECTION recommend having installation and/or service carried out by a specialist workshop. SW-MOTECH and BAGS-CONNECTION assumes no liability for damages caused by improper installation and/or service. Excluded from warranty: elastic puller garage!

Please make sure the tankbag is suitable for your vehicle model. SW-MOTECH and BAGS-CONNECTION assumes no liability for using the tankbag on a vehicle not suited for it.

Carefully follow all the directions given in the mounting instructions. Also pay attention to all relevant information in the vehicle manual during assembly. Nonconformance can lead to damage of the vehicle or risk to the rider! Please keep the mounting instructions as reference.

This product was developed for vehicles in their original condition. Compatibility with original accessory parts or accessory parts of other manufacturers is not guaranteed. Installed accessories can change the driving behaviour and/or stability of your vehicle.

Please visit our website for additional information, such as application charts and PDF mounting instructions. Any other documents that may be required (such as ABE), are also available for download on our website.

GENERAL INFORMATION

Observe any country-specific regulations by law or TÜV regulations. If required, enter the installed parts into the vehicle documents with the appropriate inspection authority.

PREPARATION: Read the mounting instructions carefully and make sure that all parts are included. Make sure that your vehicle is parked safely and cannot fall over. Turn off the engine and remove the ignition key. Let the motor/exhaust cool off if necessary. Disconnect the vehicle battery when working on the electrical system. Make sure to use only the appropriate tools. During installation have another person to help you.

ASSEMBLY: All parts and connections removed from the vehicle must be reinstalled in accordance with the vehicle manufacturer specifications or replaced by the SW-MOTECH and BAGS-CONNECTION delivered parts and hardware. Secure all threads, unless otherwise specified, with medium-strong strength liquid thread locker. If not otherwise defined by the vehicle manufacturer or SW-MOTECH and BAGS-CONNECTION, bolts and nuts must be tightened according to DIN/ISO specifications. After installation is complete, be sure that all parts and hardware previously removed are properly replaced.

FUNCTION CHECK: After installation make sure all moving parts are unobstructed and normal function of the vehicle is not hindered in any way. Cables and hoses may not rub and/or be pinched. Before starting to ride, perform a comprehensive check of all functions. Regularly check (every 100 km) for the proper seating of all parts and connections removed during installation.

PRODUCT SPECIFIC INFORMATION

Luggage on the vehicle will affect the riding experience. Check the proper fit of the EVO Tankbag before riding.

The QUICK LOCK EVO Topring / Tankbag is designed exclusively for use with the QUICK-LOCK EVO Tankring.

Use the included rain cover to protect your luggage from moisture. Additionally protect sensitive luggage (e.g., electronic equipment) from moisture with a plastic bag.

Dirt between the vehicle and luggage has an abrasive effect and can damage surfaces, such as the paint. Use an adhesive protection film to protect the vehicle paint from scratches. SW-MOTECH and BAGS-CONNECTION assumes no liability for paint damage.

Maximum load: 3 Kg (6.6 lbs). When loading the vehicle with multiple items, make sure the maximum vehicle load, specified by the manufacturer, is not exceeded. Maximum speed with EVO Tankbag: 130 km/h.

Textile fabrics can experience color changes or fading when exposed to direct sunlight for extended periods of time! SW-MOTECH and BAGS-CONNECTION assumes no liability for this.

Never store pointy or sharp-edged objects in bags, which could cause injury to persons or damage to the vehicle/product.

Konfektionierung durch / Packed by:

Datum der Konfektionierung / Date of Packing:



SW-MOTECH GmbH & Co. KG & BAGS-CONNECTION GmbH & Co. KG

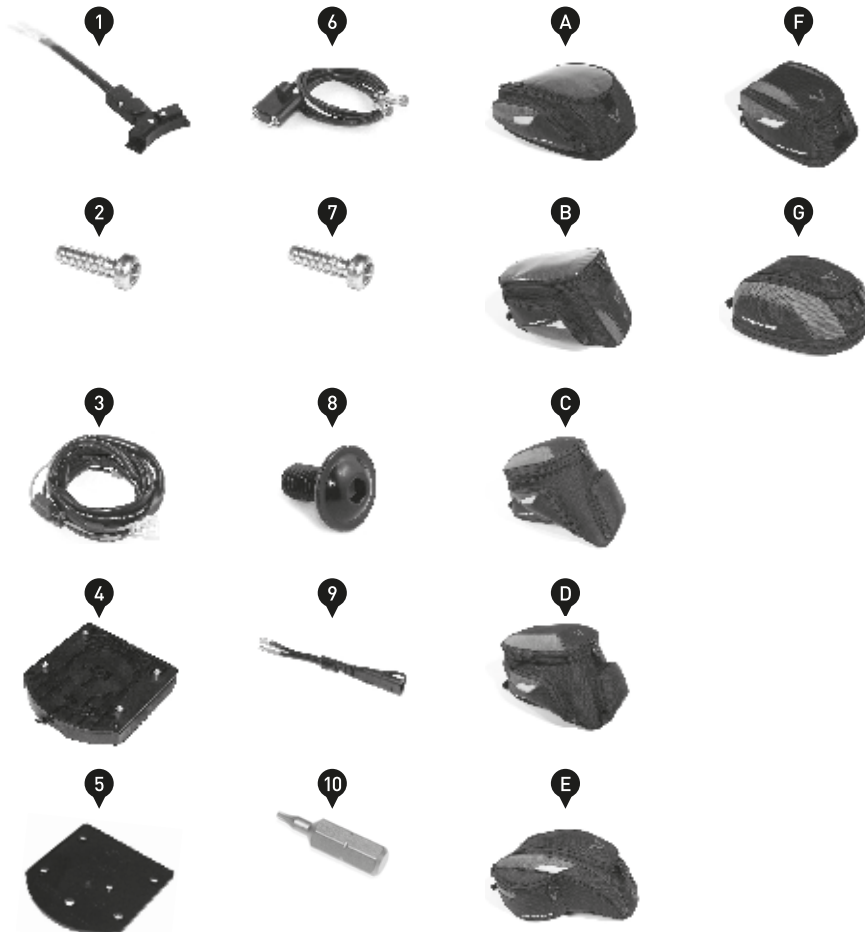
Ernteweg 8/10 · 35282 Rauschenberg / Germany
Tel. +49 (0) 64 25 / 81 68 - 00 · Fax +49 (0) 64 25 / 81 68 - 10

info@sw-bc.com · www.sw-bc.com








Stückliste / Parts List

Nr. No.	Art.-Nr. / Item No. / Bezeichnung / Description	Artikel	Part	Anzahl Quantity	N-m
(1)	TRE.00.640.502	Elektrischer Kontakt (EVO Tankkring)	Electrical Contact (EVO Tankring)	1	
(2)	M1,8 x 6	Torx-Schraube, gewindefurchend	Torx Screw, thread rolling	2	
(3)	CPA.00.006.002	Kabelbaum	Cable Harness	1	
(4)	TRE.00.640.503	EVO Oberring, elektrisch	EVO Topring, electrical	1	
(5)	TRT.00.640.027	Bohrschablone	Drill Template	1	
(6)	TRE.00.640.501	Elektrischer Kontakt (EVO Oberring)	Electrical Contact (EVO Topring)	1	
(7)	M1,8 x 6	Torx-Schraube, gewindefurchend	Torx Screw, thread rolling	1	
(8)	M5 x 10; ISO 7380	Linienkopfschraube; Schwarz	Linehead Screw; black	4	3
(9)	EMA.00.107.011	Adapter Elektrik-Tankring auf SAE	Adapter Electric Tankring to SAE	1	
(10)	BIT.TX06.14.26	Torx-Bit T6	Torx Bit T6	1	
(11)	SCHRUMPFSCHLAUCH_19; 80 mm	Schrumpfschlauch (ohne Abbildung)	Shrink Hose (without picture)	1	
(12)	KABELBINDER 4,8 X 178	Kabelbinder (ohne Abbildung)	Cable Tie (without picture)	4	
Die EVO Tankrucksäcke (A – G) sind nicht im Lieferumfang enthalten. / The EVO Tankbags (A – G) are not part of delivery.					
(A)	BC.TRE.00.101.20000	QUICK-LOCK EVO Sport (14 l – 21 l; für lange und gerade Tanks / suitable for long and straight tanks)			
(B)	BC.TRE.00.102.20000	QUICK-LOCK EVO Trial (15 l – 22 l; für große, leicht gewölbte Tanks / suitable for large, slightly curved tanks)			
(C)	BC.TRE.00.103.20000	QUICK-LOCK EVO GS (16 l – 22 l; für große, leicht gewölbte Tanks / suitable for large, slightly curved tanks)			
(D)	BC.TRE.00.104.20000	QUICK-LOCK EVO City (11 l – 15 l; für stark gewölbte Tanks / suitable for steeply curved tanks)			
(E)	BC.TRE.00.107.20000	QUICK-LOCK EVO Engage (7 l; für leicht gewölbte Tanks / suitable for slightly curved tanks)			
(F)	BC.TRE.00.108.20000	QUICK-LOCK EVO Daypack (5 l – 9 l; für die meisten Tankformen geeignet / suitable for most tank forms)			
(G)	BC.TRE.00.110.20000	QUICK-LOCK EVO Micro (2,5 l – 5 l; für die meisten Tankformen geeignet / suitable for most tank forms)			



[Alle Maßangaben in Millimeter / All measurements in millimeters]

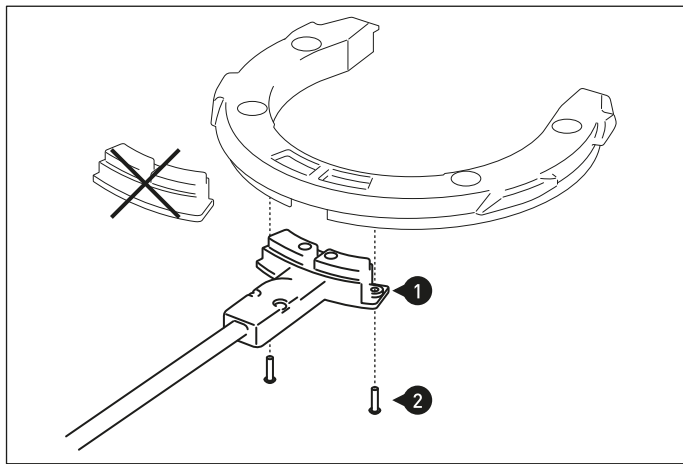


Besonderheiten / Features

-  **Reflektierende Details**
Retroreflectiv details
(alle Tankrucksäcke / all Tankbags)
-  **Volumenerweiterung**
Volume expansion
(nicht E / not E)
-  **Abgetrenntes Netzfach**
Integrated compartments
(alle Tankrucksäcke / all Tankbags)
-  **Kabeldurchlass / Cable port**
(alle Tankrucksäcke / all Tankbags)
-  **Puller-Fixierung / Puller garage**
(nicht E / not E)
-  **Kartenfach- / Drybag-Aufnahme**
Map & Drybag holder
(nicht G / not G)
-  **GPS-Aufnahme**
Mounting channels for GPS
(nicht G / not G)

Lieferumfang / Included

-  **Regenhaube / Raincover**
(alle Tankrucksäcke / all Tankbags)
-  **Schultergurt / Shoulder strap**
(nicht G / not G)



1 Lösen Sie den Blindstopfen aus Ihrem EVO Tankring (separat erhältlich).
Verschrauben Sie den elektrischen Kontakt (1) mit dem EVO Tankring. Nutzen Sie das beiliegende Torx-Bit. Ziehen Sie die Schrauben (2) vorsichtig an.

ACHTUNG: Halten Sie magnetische Gegenstände aller Art von den elektrischen Kontakt (1) fern, um Kurzschlüsse zu vermeiden!

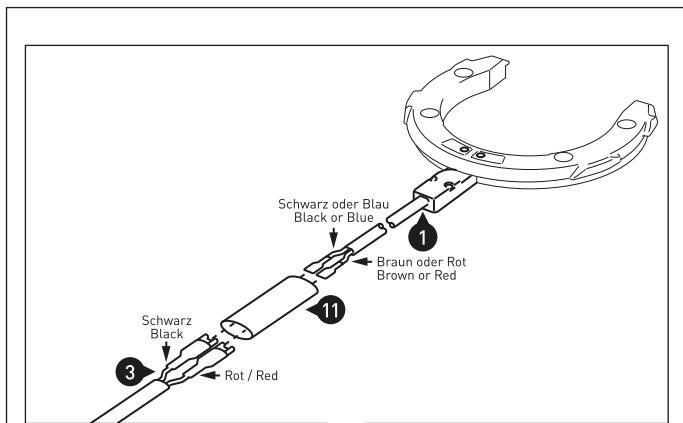
Verbauen Sie den EVO Tankring gemäß beiliegender Anbauanleitung am Fahrzeug.

Remove the dummy plug of your EVO Tankring (sold separately).

Attach the electrical contact (1) with the EVO Tankring. Use the included torx bit. Tighten the screws (2) carefully.

ATTENTION: To avoid short-circuit do not use any magnetic objects in the near of the electrical contact (1)!

Attach the EVO Tankring to the vehicle, as shown in the included instructions.



2 **ACHTUNG: Führen Sie die Montage mit äußerster Vorsicht aus! Vermeiden Sie Kurzschlüsse! Verhindern Sie das Aufscheuern des Kabels! Achten Sie unbedingt darauf, dass der Kabelbaum WEDER geklemmt wird noch Kontakt zu heißen und/oder beweglichen Teilen hat!**

Befestigen Sie die Flachstecksicherung im Sicherungshalter.

Verbinden Sie das ROTE Kabel des Kabelbaums (3) am Pluspol der Fahrzeugbatterie.

Anschließend das SCHWARZE Kabel am Minuspol der Batterie befestigen. Befestigen Sie den Kabelbaum mit den Kabelbindern (12) am Kabelbaum des Fahrzeugs.

Verbinden Sie anschließend den Kabelbaum (3) mit dem elektrischen Kontakt (1). Verbinden Sie das ROTE Kabel des Kabelbaums (3) mit dem ROTEN oder BRAUNEN Kabel des elektrischen Kontakts (1).

Verbinden Sie anschließend das SCHWARZE Kabel des Kabelbaums (3) mit dem SCHWARZEN oder BLAUEN Kabel des elektrischen Kontakts (1).

Sichern Sie die Steckverbindungen mit dem Schrumpfschlauche (11).

ACHTUNG: Isolieren Sie die Steckverbindungen zusätzlich mit Kabelisolierband, um Kurzschlüsse zu vermeiden!

ATTENTION: Please mount with extreme caution! Avoid short-circuits! Prevent the cable of rubbing! The cable harness MUST NOT be under tension or scrape against other hot and/or moving parts!

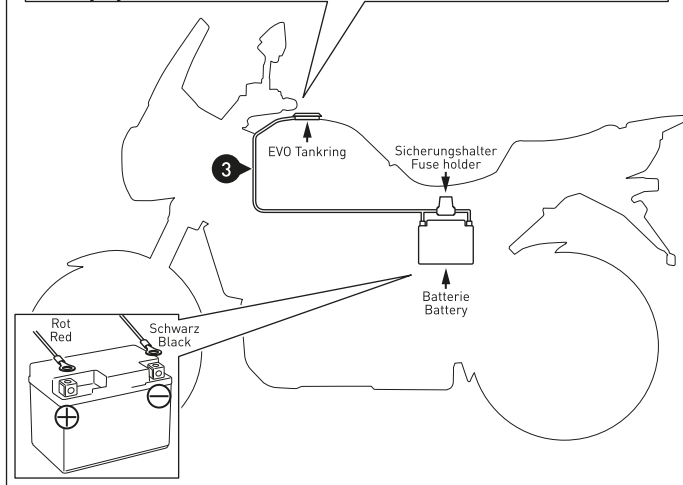
Insert the fuse in the fuse holder.

Mount the RED cable of the cable harness (3) to positive pole of the battery. Mount the BLACK cable to negative pole of the battery. Attach the cable harness with the cable ties (12) to the cable harness of the vehicle.

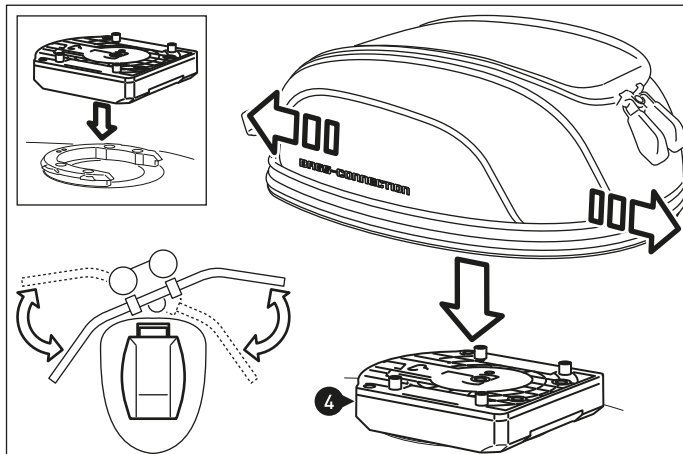
Connect the cable harness (3) to the electrical contact (1). Connect the RED cable of the cable harness (3) with the RED or BROWN cable of the electrical contact (1). Then connect the BLACK cable of the cable harness (3) with the BLACK or BLUE cable of the electrical contact (1).

Secure the cable plugs with the shrink hose (11).

ATTENTION: Insulate the cable plugs additionally with cable insulation tape to avoid short circuits!



! Beispielabbildung. Example shown.



3 Setzen Sie den EVO Oberring (4) auf den montierten EVO Tankring, wie in der Detailzeichnung gezeigt.

Setzen Sie anschließend Ihren EVO Tankrucksack auf den EVO Oberring (4).

Positionieren Sie den EVO Tankrucksack nach Ihren Vorstellungen und Fahrgewohnheiten. Achten Sie bitte auf den homogenen Sitz des EVO Tankrucksacks auf dem Tank und auf die Freigängigkeit des Lenkers und der Bedienelemente.

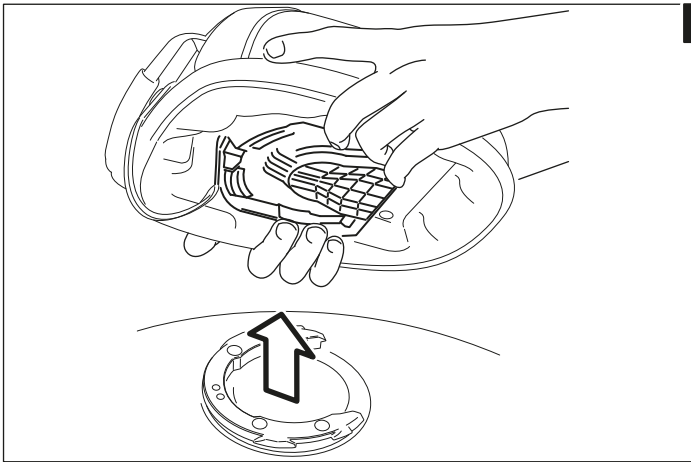
HINWEIS: Der gezeigte EVO Tankrucksack dient als Beispiel.

Place the EVO Topping (4) on the mounted EVO Tankring as shown in the detail drawing.

Place your EVO Tankbag on top of the EVO Topping (4).

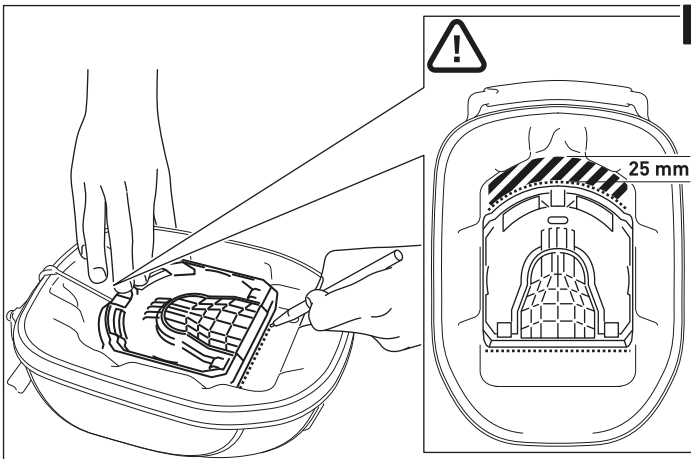
Position the EVO Tankbag as desired. Make sure the bag's position does not interference with any moving parts or the vehicle such as the handlebars and controls.

NOTE: Example EVO Tankbag shown.



4 Nehmen Sie den EVO Tankrucksack MIT dem EVO Oberring vom EVO Tankring. Achten Sie darauf, den EVO Oberring unter dem EVO Tankrucksack in Position zu halten.

Remove the EVO Tankbag WITH the EVO Topping. Make sure to the EVO Topping remains in position with the bag.

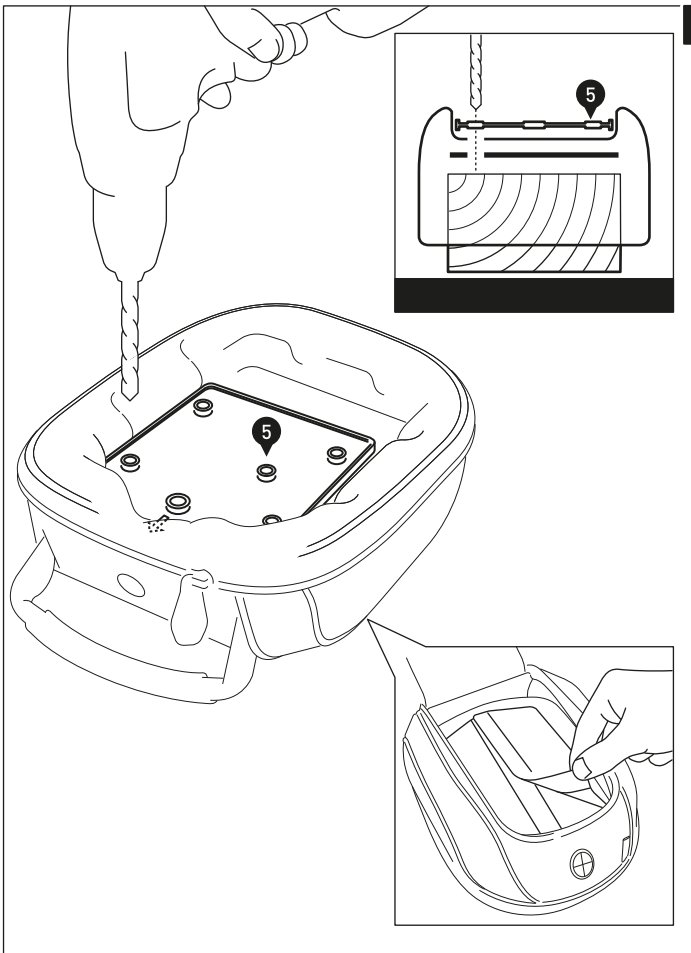


5 Markieren Sie nun die Position des EVO Oberrings. Platzieren Sie die Bohrschablone (5) entsprechend den Markierungen unter dem EVO Tankrucksack.

Mark the position of the EVO Topping. Place the drill template (5) on the marked area under the EVO Tankbag.

ACHTUNG: Achten Sie darauf, min. 25 mm Abstand im vorderen Bereich der Vertiefung zu lassen, da sonst das Kabel des elektrischen Kontakts (1) beim Aufsetzen der Tankring geknickt und beschädigt werden kann.

ATTENTION: Make sure that a distance of minimum 25 mm is left in the front area of the recess. Otherwise the cable of the electrical contact (1) could be bended and damaged when attaching the Tankbag on the Tankring.



6 ACHTUNG: Verletzungsgefahr! Öffnen Sie die innenliegende Textilabdeckung und entfernen Sie diese vollständig von der Verstärkungsplatte (siehe untere Detailzeichnung).

ATTENTION: Injury!

Open the inner cover and remove it completely from the reinforcement plate [shown in the lower detail drawing].

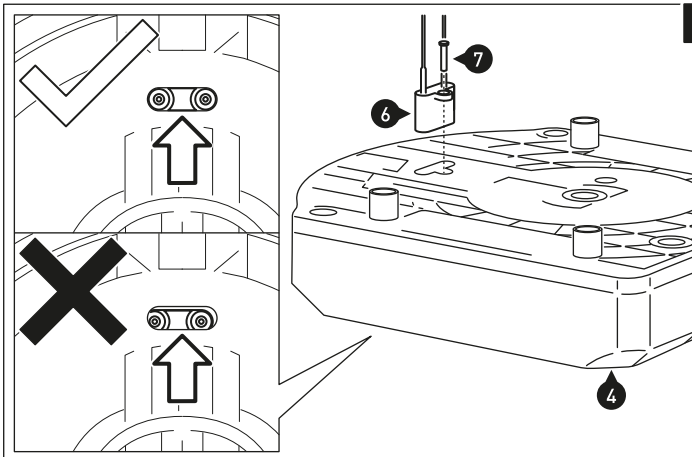
(*) Bohren Sie durch die Öffnungen der Bohrschablone (2) wie gezeigt. Nutzen Sie einen 8-mm-Bohrer, um die „Befestigungsbohrungen“ von der Außenseite des EVO Tankrucksacks zu bohren und einen 9-mm-Bohrer, um die „Kabeldurchführung“ zu bohren. Bitte beim Bohren ein Holzstück auf der Gegenseite unterlegen (siehe obere Detailzeichnung)!

(*) Drill through the holes of the drill template (2) as shown. Use a 8 mm drill bit to drill four „mounting holes“ from the outside of the EVO Tankbag. Use a 9 mm drill bit to drill the „cable feedthrough“. Use a piece of wood on the opposite side to support to material [shown in the upper detail drawing]!

Nutzen Sie, falls das EVO Schloss-Kit verwendet werden soll, einen 5,5-mm-Bohrer, um die Bohrposition „Diebstahlsicherung“ aufzubohren.

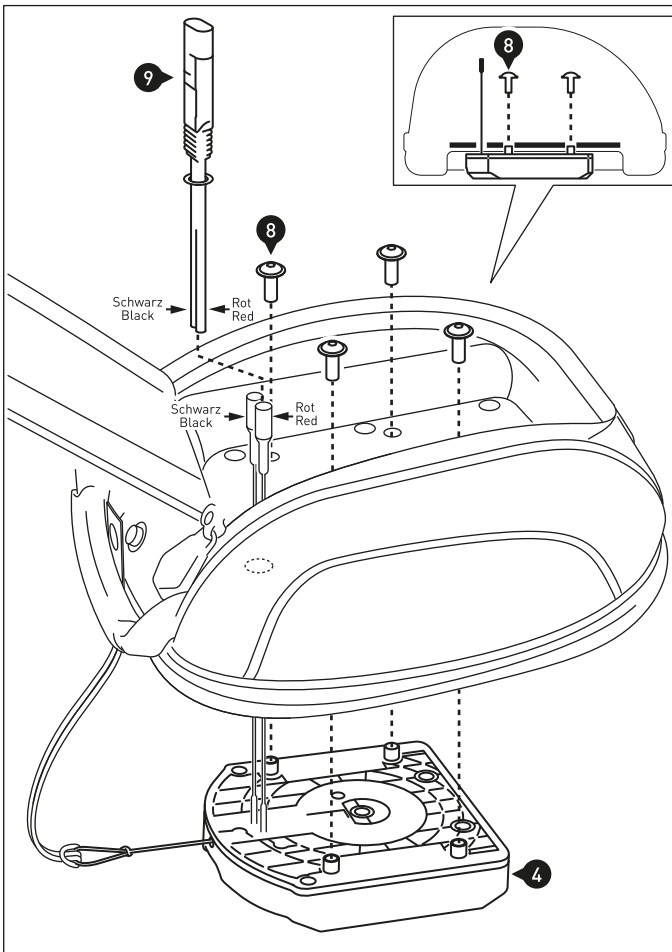
For installation the EVO Locking Kit, use a 5,5 mm drill bit to drill a hole at the “anti-theft device” drill position in the middle of the drill template (2).

[*] Für Beschädigungen durch das Bohren am Tankrucksack und/oder Fahrzeug übernehmen SW-MOTECH und BAGS-CONNECTION keine Haftung. [*] SW-MOTECH and BAGS-CONNECTION assumes no liability for damage to the tankbag and/or vehicle caused by improper drilling.



7 Verschrauben Sie den elektrischen Kontakt (6) mit dem EVO Oberring (4). Nutzen Sie das beiliegende Torx-Bit. Ziehen Sie die Schrauben (7) vorsichtig an.

Attach the electrical contact (6) with you EVO Topping (4). Use the included torx bit. Tighten the screws (7) carefully.



8 Verschrauben Sie anschließend den EVO Oberring unter dem EVO Tankrucksack wie gezeigt. Ziehen Sie die Schraube (8) wie in der Stückliste vorgegeben an.

Attach the EVO Topping under the EVO Tankbag as shown. Tighten screw (8) as specified in the parts list.

ACHTUNG: Achten Sie darauf, dass das Kabel nicht zwischen EVO Tankruck und EVO Oberring geklemmt oder geknickt wird!

ATTENTION: Make sure the cable is not pinched or cracked between EVO Tankbag and EVO Topping!

Verbinden Sie den Adapter (9) mit dem elektrischen Kontakt (6). Verbinden Sie das ROTE Kabel des Adapters (9) mit dem ROTEN Kabel des elektrischen Kontakts (6). Verbinden Sie anschließend das SCHWARZE Kabel des Adapters (9) mit dem SCHWARZEN Kabel des elektrischen Kontakts (6).

Connect the adapter (9) to the electrical contact (6). Connect the RED cable of the adapter (9) with the RED cable of the electrical contact (6). Then connect the BLACK cable of the adapter (9) with the BLACK cable of the electrical contact (6).

ACHTUNG: Isolieren Sie die Steckverbindungen zusätzlich mit Kabelisoliervband, um Kurzschlüsse zu vermeiden!

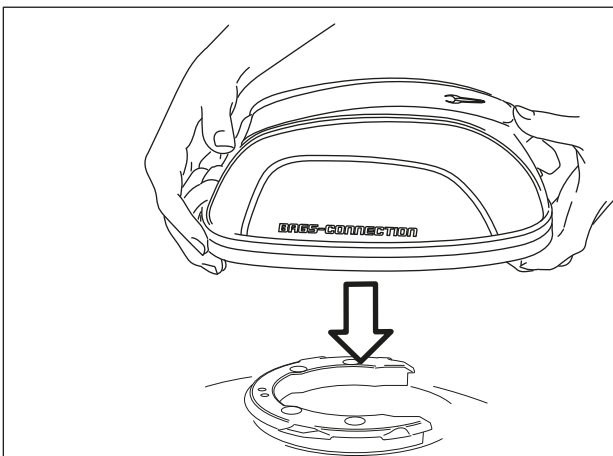
ATTENTION: Insulate the cable plugs additionally with cable insulation tape to avoid short circuits!

ACHTUNG: Achten Sie darauf, dass Stromabnehmer (über den Adapter (9)) nur im Fahrbetrieb verbunden sind, da sich sonst die Fahrzeugbatterie entlädt.

ATTENTION: Make sure the appliance (via the adapter (9)) is connected only while riding the vehicle, otherwise the battery discharges.

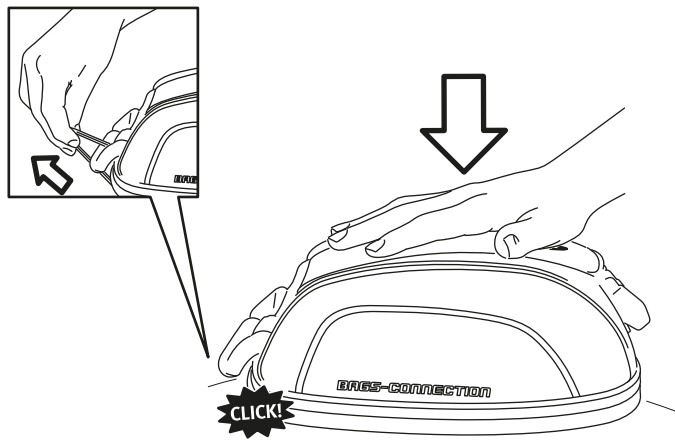
Befestigen Sie die Zugleine des EVO Oberrings am Pull-Riemen des EVO Tankrucksacks.

Fix the cord of the EVO Topping with the cord of the EVO Tankbag.



9 Setzen Sie den EVO Tankrucksack mit montiertem EVO Tankoberring von oben auf den EVO Tankring.

Place the EVO Tankbag with mounted EVO Topping from above on the EVO Tankring.



10 Drücken Sie den EVO Tankrucksack feste auf den EVO Tankring. Achten Sie auf das deutlich hörbare Einrastgeräusch. Prüfen Sie anschließend den festen Sitz des EVO Tankrucksacks.

Um den EVO Tankrucksack zu lösen, einfach den Pull-Riemen ziehen.

ACHTUNG: Achten Sie bei Verwendung einer Regenhaube darauf, dass das Kabel des elektrischen Kontakts (1) NICHT gebogen oder geknickt wird. Durch Festziehen der Regenhaube im aufgesetzten Zustand kann es zu Beschädigungen des elektrischen Kontaktes (1) kommen (siehe untere Zeichnung).

Nehmen Sie bei einsetzenden Regen den EVO Tankrucksack vom EVO Tankring; ziehen Sie erst dann die Regenhaube über den EVO Tankrucksack. Ziehen Sie den Kordelzug der Regenhaube zu und setzen Sie den EVO Tankrucksack wieder auf. Stellen Sie sicher, dass sich die Regenhaube zwischen EVO Tankrucksack und dem EVO Tankring befindet.

ACHTUNG: Im Bereich der Kontakte des elektrischen Kontakts (1) kann es zu betriebsbedingten Eindruckstellen kommen. Die Funktion des Produktes wird dadurch nicht beeinträchtigt.

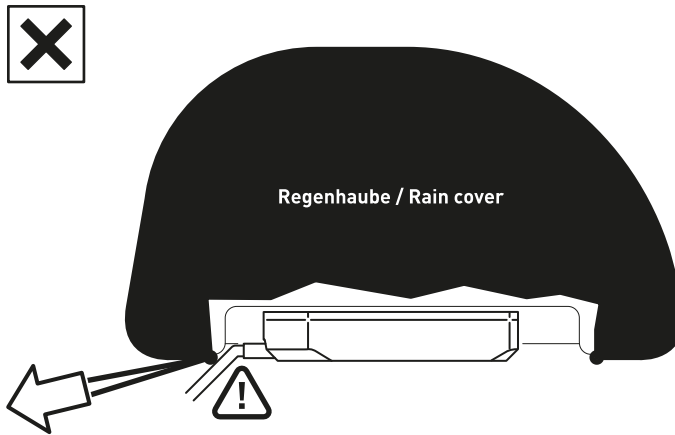
Press the EVO Tankbag strong to the EVO Tankring. Pay attention to the clearly audible clicking sound. Then check the proper fit of the EVO Tankbag.

Pull the cord to release the Tankbag.

ATTENTION: Please pay attention that the cable of the electrical contact (1) is NOT bended or buckled while using the rain cover. Tighten the rain cover while the EVO Tankbag is engaged to the EVO Tankring could cause damages on the electrical contact (1) (as shown in the lower drawing).

Take off the EVO Tankbag from the EVO Tankring first in case of rain and then put the rain cover on the EVO Tankbag. Pull the cord locks tight and attach the EVO Tankbag on the EVO Tankring again. Make sure that the rain cover is placed between EVO Tankbag and EVO Tankring.

ATTENTION: Around the contacts of the electrical contact (1) could arise indentations caused by operating conditions. The function of the product is not affected.



HINWEIS / NOTE

Pflege

Verwenden Sie zum Reinigen des EVO Tankrucksacks warme Seifenlauge und ein weiches, sauberes Tuch. Für die Reißverschlüsse eignen sich Kernseife und eine weiche Bürste. Spülen Sie mit klarem Wasser nach. Benutzen Sie keine scharfen Reinigungsmittel und raue Putzutensilien.

Schwergängige Reißverschlüsse können mit etwas Talkumpulver wieder gängig gemacht werden.

Care

To clean the EVO Tankbag, use warm, soapy water and a soft, clean cloth. Bar soap and a soft brush is suitable for the zippers. Rinse with clean water. Do not use strong cleaning agents or rough cleaning utensils.

Hard to open zippers can be loosened with a small amount of talcum powder.