

QUICK-LOCK GPS-Halter YAMAHA XT 1200 Z Super Tenere
QUICK-LOCK GPS-Mount YAMAHA XT 1200 Z Super Tenere

Montagehinweise

ACHTUNG: Die Montage dieses Produktes kann kompliziert sein und erfordert ein gutes technisches Verständnis. Wenn Sie unsicher sind, lassen Sie Montage und Wartung durch eine Fachwerkstatt durchführen. SW-MOTECH übernimmt keine Haftung für Schäden, die durch eine unsachgemäße Montage verursacht wurden.

Alle vom Motorrad gelösten Schrauben sind gemäß Herstellerangaben wieder zu montieren, oder mit von SW-MOTECH gelieferten Schrauben zu ersetzen. Falls nicht anderweitig definiert, diese Schrauben nach Tabelle anziehen.

M5	5,5 Nm
M6	9,6 Nm
M8	23 Nm

Alle Schrauben mit flüssiger Schraubensicherung montieren.

Prüfen Sie vor Fahrbeginn alle Verbindungen auf festen Sitz.

Technische Änderungen vorbehalten. Irrtümer ausgenommen.

SW-MOTECH GmbH & Co. KG
Ernteweg 8/10
35282 Rauschenberg
Germany

Tel. +49 (0) 64 25/8 16 8-00
Fax +49 (0) 64 25/8 16 8-10

info@sw-motech.com
www.sw-motech.com

Mounting Instructions

ATTENTION: The assembly of this product can be complicated and requires a good technical understanding. If you are not sure of how to do this, have a specialty garage perform the mounting and service. SW-MOTECH accepts no liability for damages caused by improper installation.

All screws, bolts and nuts, including all replacement hardware provided by SW-MOTECH, should be tightened to the torque specified in the OEM maintenance manual for your motorcycle. If no torque specifications are provided in the OEM maintenance manual, the following torques may be used:

M5	5,5 Nm
M6	9,6 Nm
M8	23 Nm

Medium strength liquid thread-locker should be used to secure all screws.

Check all screws, bolts and nuts before riding to ensure that all parts are tightened to the proper torque.

Subject to change. Not responsible for typos.

1 Einschubrahmen
Plug-In Frame



GPS.00.646.002
Anzahl/ Pcs. 1

2 Gedämpftes Oberteil
Shock absorbing
Bracket



GPS.00.085.500
Anzahl/ Pcs. 1

3 Linsenkopfschraube
Lenshead Screw



schwarz/black
M6 x 12 ISO 7380
Anzahl/ Pcs. 2

4 Sperrzahnscheibe
Teeth Lock Washer



schwarz/black
A 6,4 DIN 6797
Anzahl/ Pcs. 2

5 Halterahmen
Mounting Frame



GPS.00.646.001
Anzahl/ Pcs. 1

6 Kunststoffschraube
Plastic Screw



schwarz/black
M3,5 x 10
Anzahl/ Pcs. 4

7 Befestigungsblech
Mounting Bracket



GPS.06.646.004
Anzahl/ Pcs. 1

8 Linsenkopfschraube
Lenshead Screw



schwarz/black
M8 x 16 ISO 7380
Anzahl/ Pcs. 2

9 Sechskantschraube
Hexagon Screw



M6 x 35 DIN 931
Anzahl/ Pcs. 2

10 Unterlegscheibe
Washer



A 6,4 DIN 125
Anzahl/ Pcs. 2

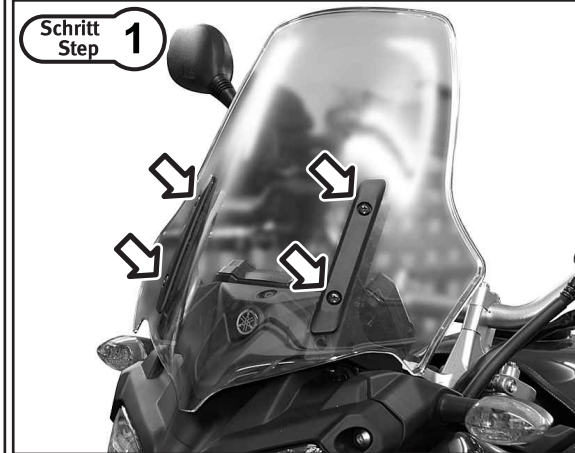
11 Mutter mit Bund,
selbstsichernd
Lock Nut with Flange



schwarz/black
M6 DIN 6927
Anzahl/ Pcs. 2

VORBEREITUNG / PREPARATION

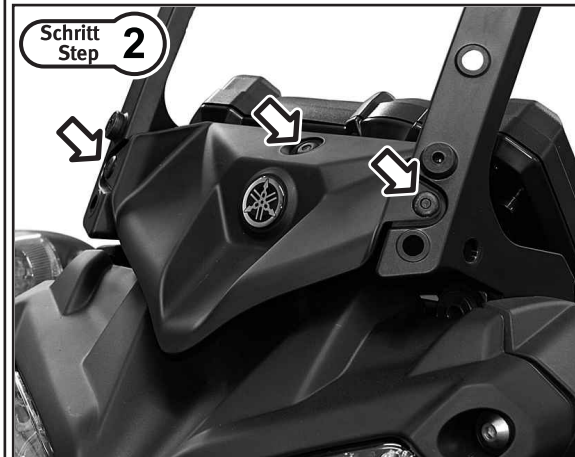
Schritt
Step 1



Lösen Sie die gezeigten Schrauben, um das Windschild zu demontieren.

Loosen the shown screws to detach the wind shield.

Schritt
Step 2



Lösen Sie die gezeigten Kunststoffdübel, um die Verkleidung zu demontieren.

Loosen the shown plastic dowels to detach the cover.

Schritt
Step 3

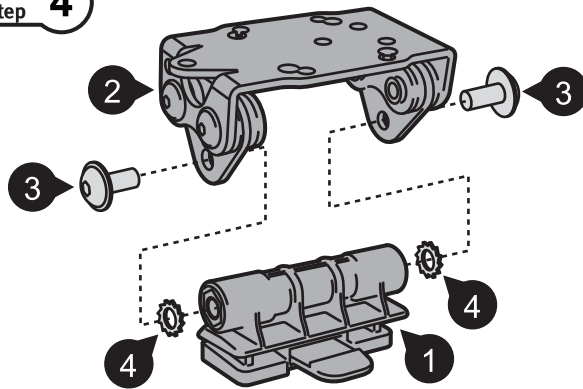


Lösen Sie die gezeigten Schrauben, um die Scheinwerfermaske zu demontieren.

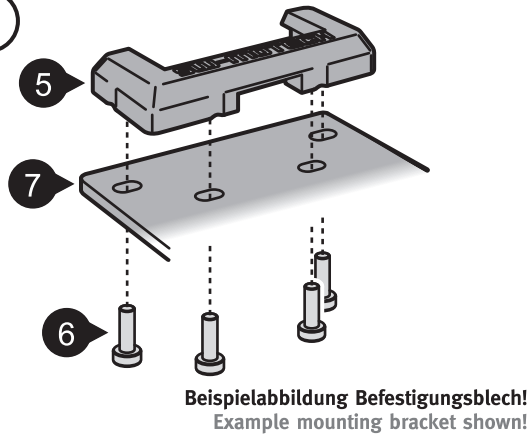
Loosen the shown screws to detach the front light mask.

MONTAGE / MOUNTING

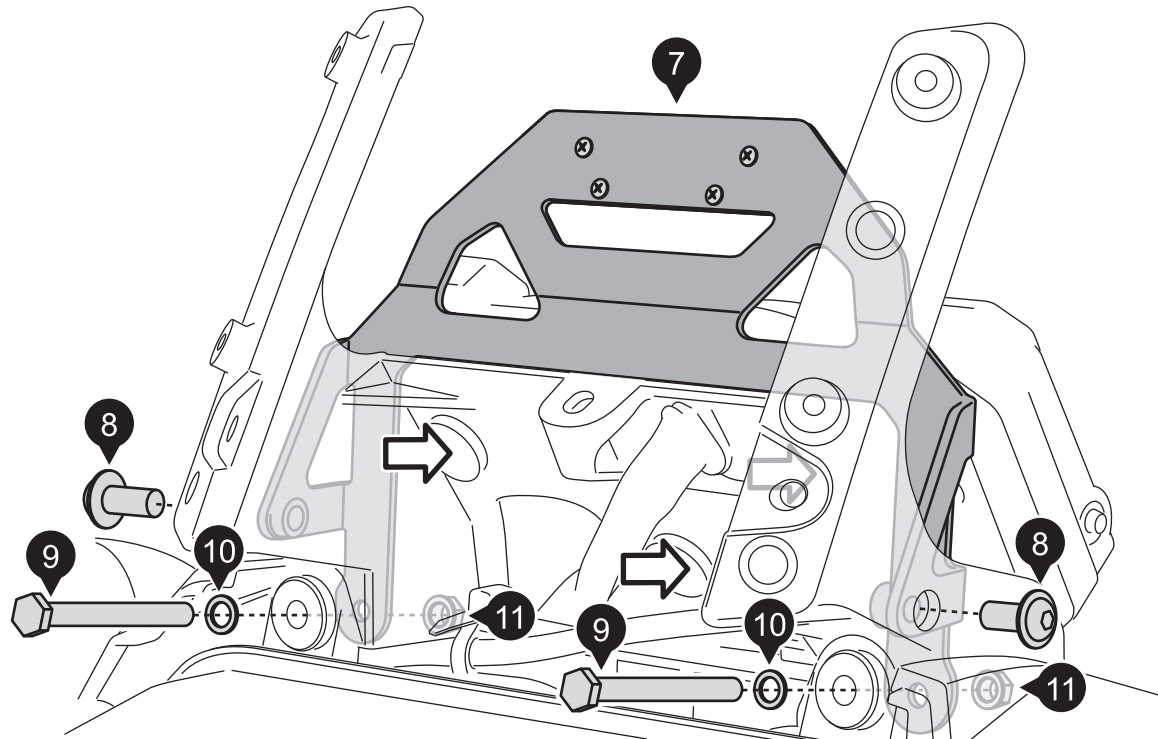
Schritt
Step 4



Schritt
Step 5



Schritt
Step 6



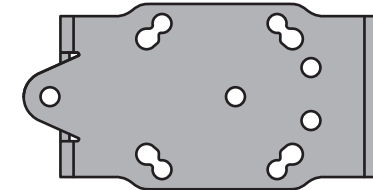
Lösen Sie die drei markierten Schrauben der Tachoeinheit.
Montieren Sie das Befestigungsblech (7) zwischen Tachoeinheit und Windschildhalter (siehe Zeichnung).
Montieren Sie abschließend alle zuvor gelösten originalen Teile wieder am Fahrzeug.

Loosen the three marked screws of the tachometer unit.
Attach the mounting bracket (7) between tachometer unit and wind shield holder as shown in the drawing.
Finally reattach the tachometer unit, front light mask, cover and wind shield.

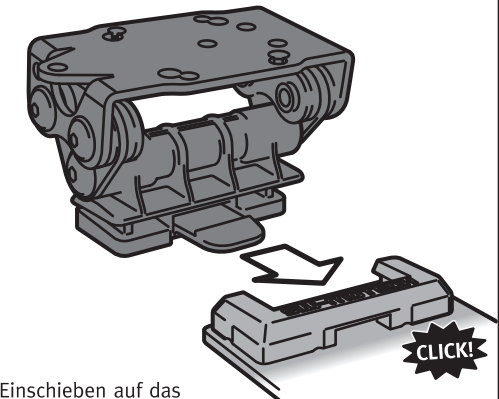
INFORMATION

Das universelle Lochmuster ist kompatibel mit den meisten GPS-Systemen, Gerätehaltern und BAGS-CONNECTION NAVI Bags.
In Einzelfällen kann die Sicht auf Teile der Instrumente durch das benutzte GPS-Systeme eingeschränkt werden.

Universal hole pattern is compatible with the most devices, device holders and BAGS-CONNECTION NAVI Bags.
In extreme cases, the GPS system may obscure part of the instrument panel.

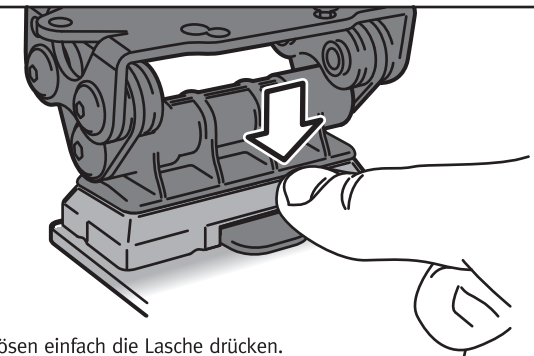


Schritt
Step 7



Achten Sie beim Einschieben auf das deutlich hörbare Einrastgeräusch. Prüfen Sie vor Fahrtbeginn den festen Sitz des QUICK-LOCK GPS-Halters.

Make sure the upper part is firmly clicked into the base before riding.



Zum Lösen einfach die Lasche drücken.

Press the clip to release the GPS.