



GPT.01.769.15000/B

Revision: 00

## ALU-RACK

Die Modellzuweisungen von diesem Artikel finden Sie auf unserer Website.  
The application list for this product can be found on our website.

### Montagehinweise

**ACHTUNG:** Die Montage dieses Produktes kann kompliziert sein und erfordert ein gutes technisches Verständnis. Wenn Sie unsicher sind, lassen Sie Montage und Wartung durch eine Fachwerkstatt durchführen. SW-MOTECHE übernimmt keine Haftung für Schäden, die durch eine unsachgemäße Montage verursacht wurden.

Alle vom Motorrad gelösten Schrauben sind gemäß Herstellerangaben wieder zu montieren, oder mit von SW-MOTECHE gelieferten Schrauben zu ersetzen. Falls nicht anderweitig definiert, diese Schrauben nach Tabelle anziehen:

|    |        |
|----|--------|
| M6 | 9,6 Nm |
| M8 | 23 Nm  |

Gegebenenfalls Schrauben mit flüssiger Schraubensicherung einkleben.

Prüfen Sie nach 50 km alle Verbindungen auf festen Sitz.

**Max. Zuladung 5 Kg inklusive Koffer und Adapter.  
Ist das Zuladungsgewicht des Fahrzeuges durch den Hersteller limitiert, gelten diese Grenzwerte.**

**Technische Änderungen vorbehalten.  
Irrtümer ausgenommen.**

SW-MOTECHE GmbH & Co. KG  
Ernteweg 8/10  
35282 Rauschenberg  
Germany

Tel. +49 (0) 64 25/8 16 8-00  
Fax +49 (0) 64 25/8 16 8-10

info@sw-motech.com  
www.sw-motech.com

### Mounting Instruction

**ATTENTION:** The assembly of this product can be complicated and requires a good technical understanding. If you are not sure of how to do this, have a specialty garage perform the mounting and service. SW-MOTECHE accepts no liability for damages caused by improper installation.

All screws, bolts and nuts, including all replacement hardware provided by SW-MOTECHE, should be tightened to the torque specified in the OEM maintenance manual for your motorcycle. If no torque specifications are provided in the OEM maintenance manual, the following torques may be used:

|    |        |
|----|--------|
| M6 | 9,6 Nm |
| M8 | 23 Nm  |

All screws, bolts and nuts should be checked after driving the first 50 km to ensure that all are tightened to the proper torque.

Medium strength liquid thread-locker (i.e., "Loctite") should be used to secure all screws, bolts and nuts.

**Max. Load On Rear Carrier: 5 Kg (11 lbs) inclusive case and adapter or the motorcycle manufacturer's weight limit, whichever is less.**

**Subject to change. Not responsible for typos.**

1

Lackschutzfolie  
Protection Film

LSF.00.0450.0085

Anzahl/Pcs. 1

2

Rahmenhalter  
Frame Bracket

GPT.01.769.903

Anzahl/Pcs. 1

6

Ausleger  
Base Frame

GPT.01.769.921/922

Anzahl/Pcs. 2 (L/R)

10

Innensechskant-  
schraube  
Hexagon Socket Screw

M6 x 30 DIN 912

Anzahl/Pcs. 2

13

ALU-RACK



GPT.00.185.030

Anzahl/Pcs. 1

3

Linsenkopfschraube  
ohne Flansch  
Lenshead Screw  
without Flange

M6 x 60 ISO 7380

Anzahl/Pcs. 2

7

Kunststoffendstopfen  
Plastic Cap

KES.00.00.21.30/B\_01

Anzahl/Pcs. 2

11

Unterlegscheibe  
Washer

A 6,4 DIN 125

Anzahl/Pcs. 2

14

Senkkopfschraube  
Countersunk Screw

schwarz/black

M8 x 25 DIN 7991

Anzahl/Pcs. 4

4

Distanzbuchse  
Spacer

Da:16 Di:6,4 h:10

Anzahl/Pcs. 2

8

Innensechskant-  
schraube  
Hexagon Socket Screw

M8 x 40 DIN 912

Anzahl/Pcs. 4

12

Bundbuchse  
Flanged Spacer

GPT.01.769.007

Anzahl/Pcs. 2

15

Senkscheibe  
Countersunk Washer

SE.00.084.02

Anzahl/Pcs. 4

5

Mutter mit Bund,  
selbstsichernd  
Lock Nut with Flange

M6 DIN 6927

Anzahl/Pcs. 2

9

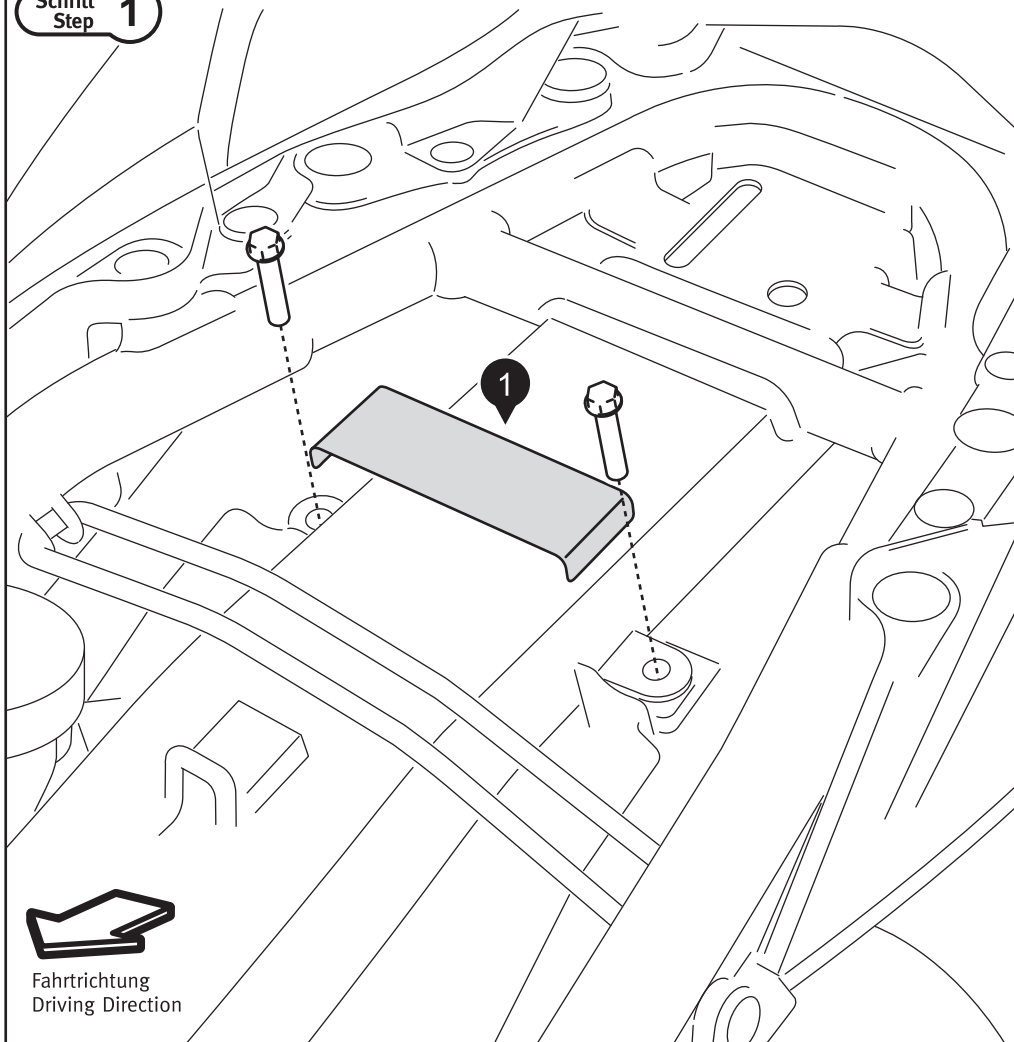
Unterlegscheibe  
Washer

A 8,4 DIN 125

Anzahl/Pcs. 4

## Montage / Mounting

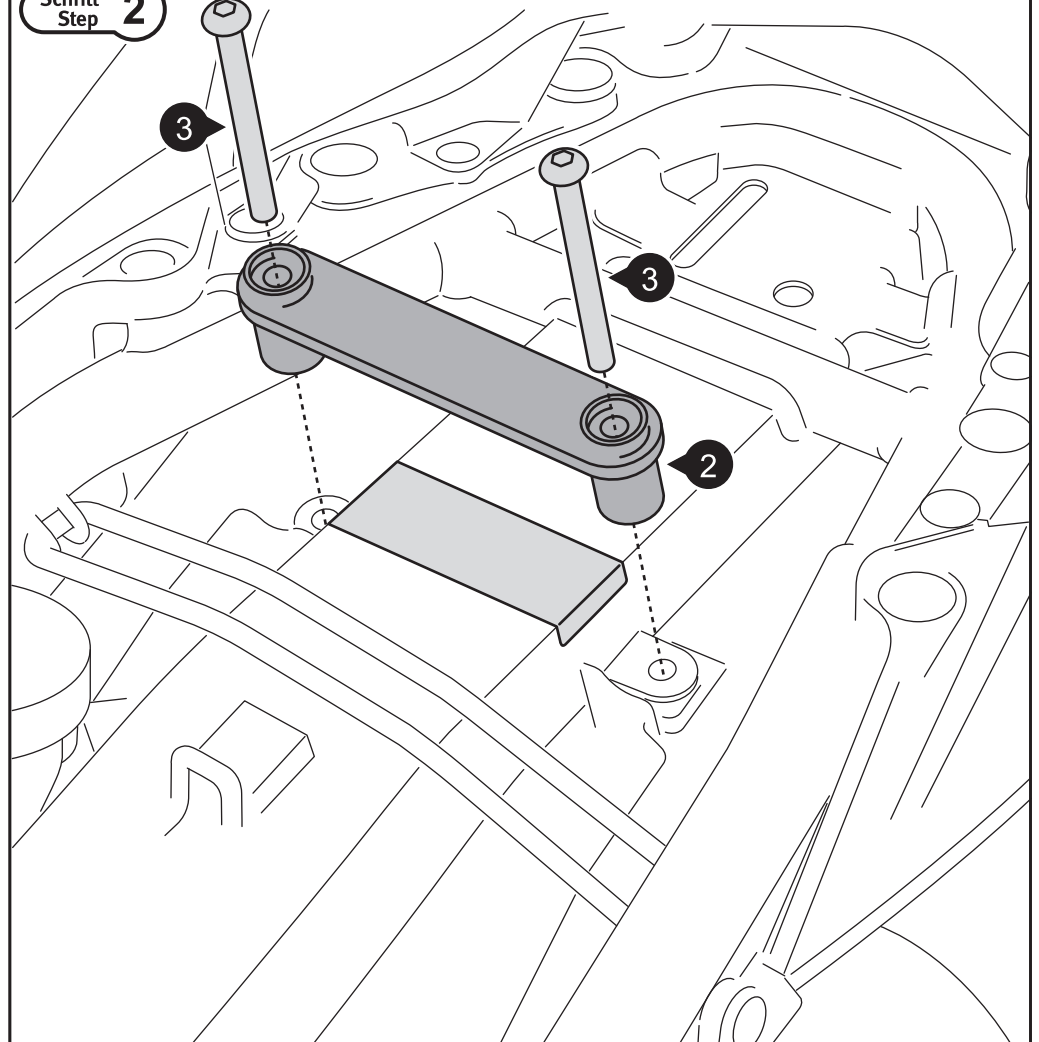
Schritt  
Step 1



Entfernen Sie die Sitzbank vom Fahrzeug. Entfernen Sie die in der Zeichnung gezeigten originalen Schrauben. Verkleben Sie anschließend die Lackschutzfolie (1) zwischen den beiden Montagepunkten.

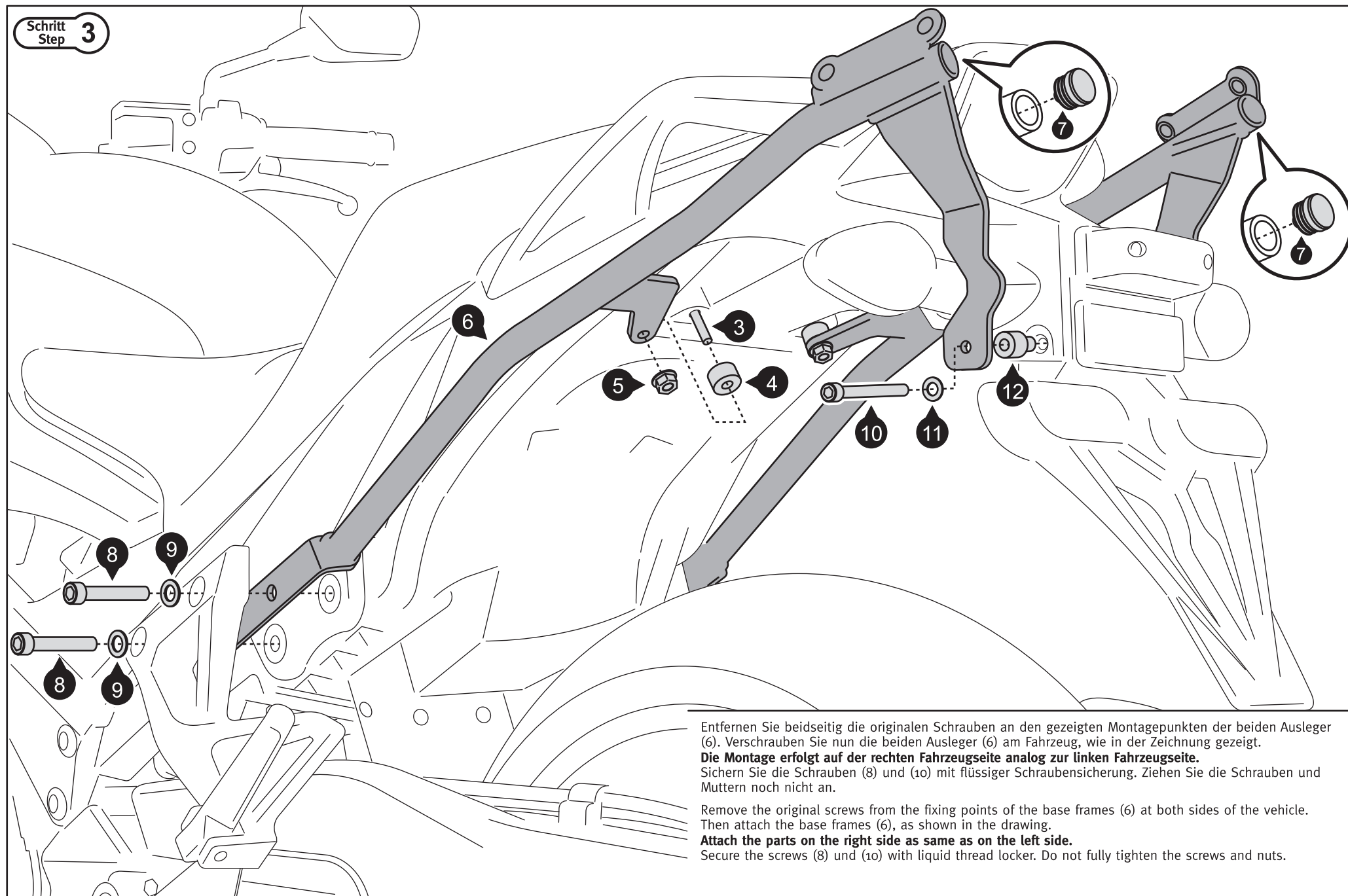
Remove the seat from the vehicle. Remove the original screws shown in the drawing. Glue the protection film (1) between the two mounting points.

Schritt  
Step 2



Verschrauben Sie nun den Rahmenhalter (2) wie in der Zeichnung gezeigt. Ziehen Sie die Schrauben (3) an. Then attach the frame bracket (2) as shown in the drawing. Tighten the screws (3).

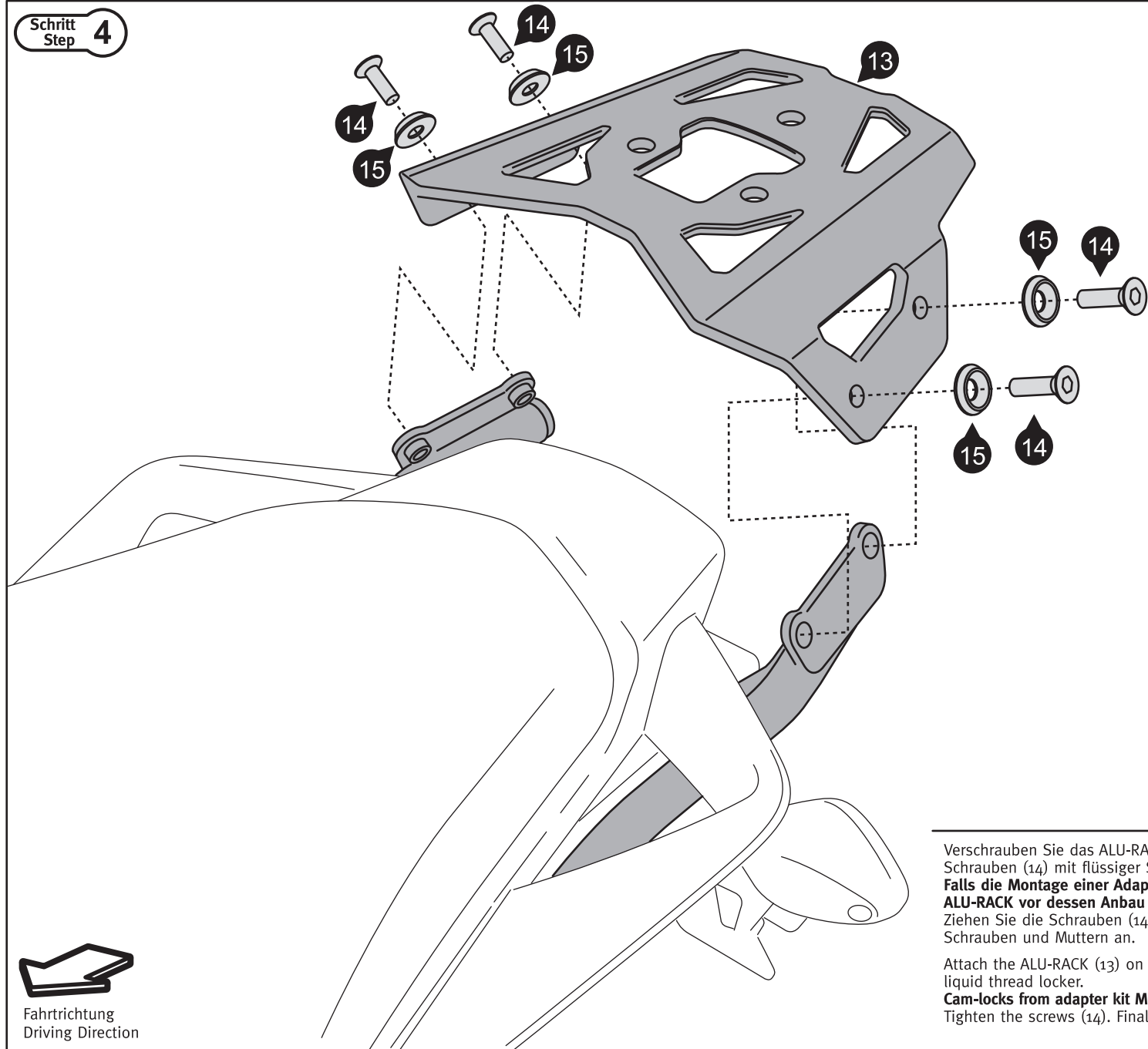
Schritt  
Step 3



Entfernen Sie beidseitig die originalen Schrauben an den gezeigten Montagepunkten der beiden Ausleger (6). Verschrauben Sie nun die beiden Ausleger (6) am Fahrzeug, wie in der Zeichnung gezeigt.  
**Die Montage erfolgt auf der rechten Fahrzeugseite analog zur linken Fahrzeugseite.**  
 Sichern Sie die Schrauben (8) und (10) mit flüssiger Schraubensicherung. Ziehen Sie die Schrauben und Muttern noch nicht an.

Remove the original screws from the fixing points of the base frames (6) at both sides of the vehicle. Then attach the base frames (6), as shown in the drawing.  
**Attach the parts on the right side as same as on the left side.**  
 Secure the screws (8) and (10) with liquid thread locker. Do not fully tighten the screws and nuts.

Schritt  
Step 4



Verschrauben Sie das ALU-RACK (13) auf den Auslegern (6) wie gezeigt. Sichern Sie die Schrauben (14) mit flüssiger Schraubensicherung.

**Falls die Montage einer Adapterplatte vorgesehen ist, MÜSSEN die Haltenocken am ALU-RACK vor dessen Anbau am Motorrad verschraubt werden.**

Ziehen Sie die Schrauben (14) an. Ziehen Sie abschließend die in Schritt 3 verbauten Schrauben und Muttern an.

Attach the ALU-RACK (13) on the base frames (6) as shown. Secure the screws (14) with liquid thread locker.

**Cam-locks from adapter kit MUST be installed before attaching the ALU-RACK to the vehicle.** Tighten the screws (14). Finally tighten all screw and nuts mounted in step 3.



Fahrtrichtung  
Driving Direction