

Schutzbügel KTM LC8 Adventure Crash Bar KTM LC8 Adventure

Montagehinweise

Alle vom Motorrad gelösten Schrauben sind gemäß Herstellerangaben wieder zu montieren, oder mit von SW-MOTECH gelieferten Schrauben zu ersetzen. Falls nicht anderweitig definiert, diese Schrauben nach Tabelle anziehen.

M6	9,6 Nm
M8	23 Nm

Gegebenenfalls Schrauben mit flüssiger Schraubensicherung einkleben.

Prüfen Sie nach 50 km alle Verbindungen auf festen Sitz.

Mounting Instructions

SW-MOTECH products should be installed by a qualified, experienced motorcycle technician. If you are unsure of your ability to properly install a product, please have the product installed by your local motorcycle dealer. SW-MOTECH takes no responsibility for damages caused by improper installation.

All screws, bolts and nuts, including all replacement hardware provided by SW-MOTECH, should be tightened to the torque specified in the OEM maintenance manual for your motorcycle. If no torque specifications are provided in the OEM maintenance manual, the following torques may be used:

M6	9,6 Nm
M8	23 Nm

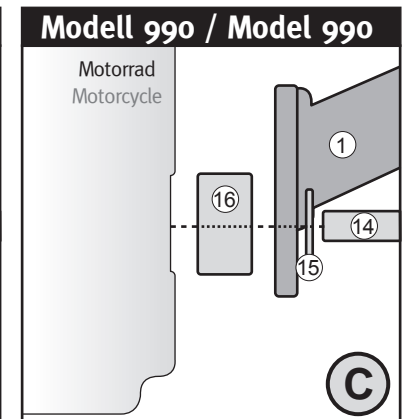
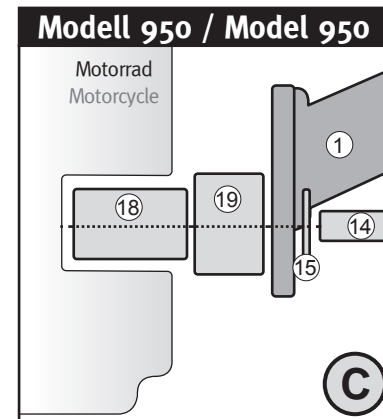
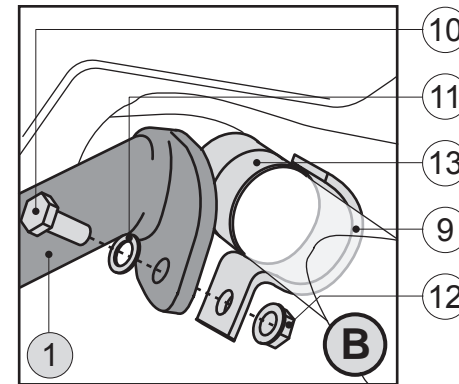
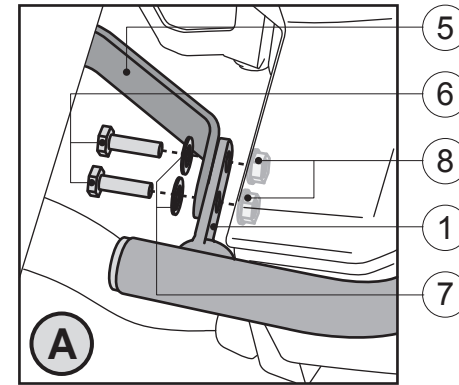
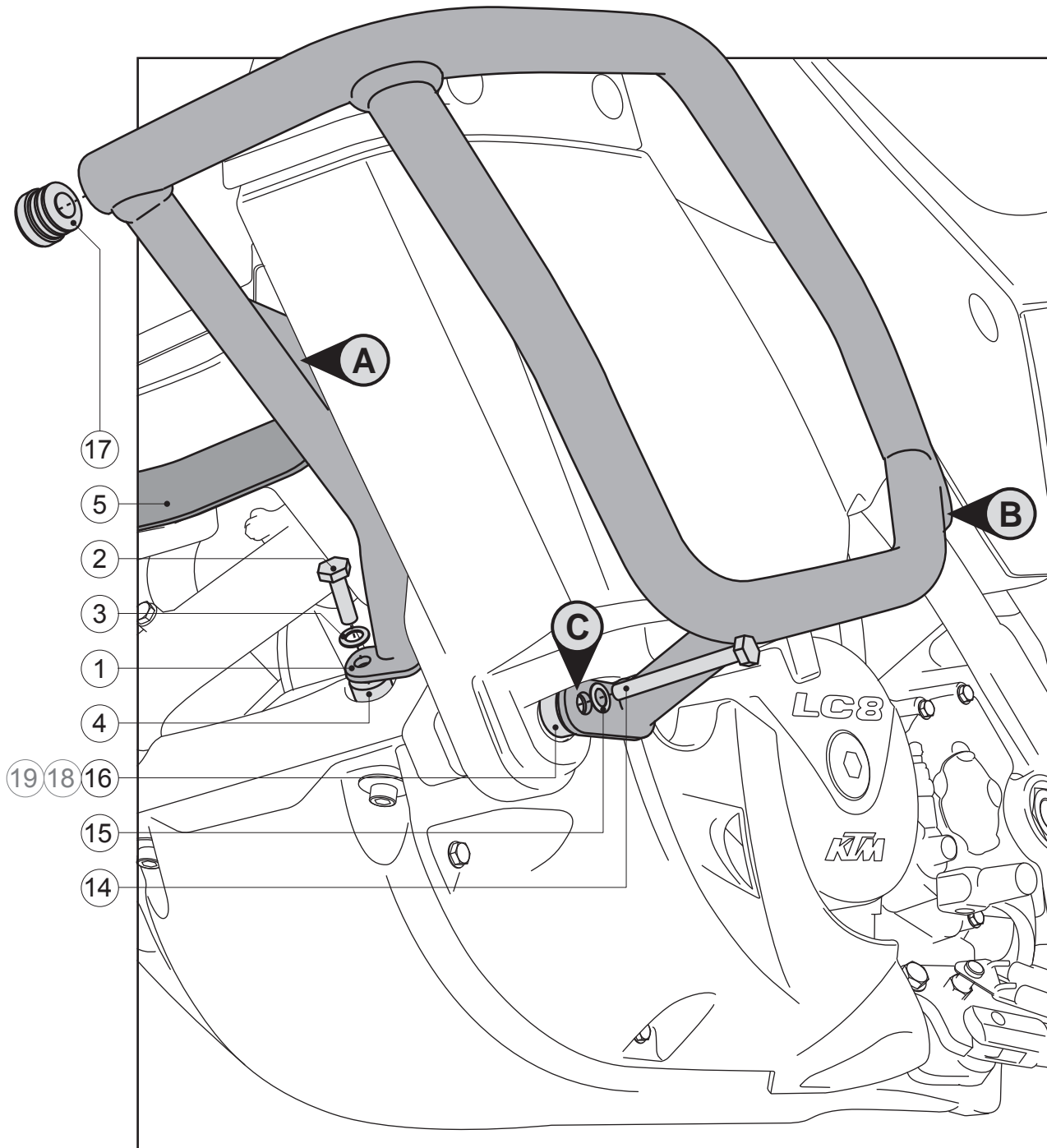
All screws, bolts and nuts should be checked after driving the first 50 km to ensure that all are tightened to the proper torque.

Medium strength liquid thread-locker (i.e., "Loctite") should be used to secure all screws, bolts and nuts.

SW-MOTECH GmbH & Co. KG
Ernteweg 8/10
35282 Rauschenberg
Germany

Tel. +49 (0) 64 25/8 16 8-00
Fax +49 (0) 64 25/8 16 8-10

info@sw-motech.com
www.sw-motech.com



1 Schutzbügel
Crash Bar



SBL.04.488.901/902 **01**

Anzahl/ Pcs. 2 (L/R)

5 Querstrebe
Cross Bracket



SBL.04.488.003 **00**

Anzahl/ Pcs. 1

9 Rundrahmenschelle
Clamp



RRS.28.70.1.0M

Anzahl/ Pcs. 2

13 Schonstreifen
Protection Stripe



200 mm

BTG.00.088.057

Anzahl/ Pcs. 1

17 Rohrendstopfen
Plastic Cap



KES.00.26.1,25-2,75/B

Anzahl/ Pcs. 2

2 Sechskantschraube
Hexagon Screw



M8 x 35 DIN 931

Anzahl/ Pcs. 2

6 Sechskantschraube
Hexagon Screw



M6 x 25 DIN 933

Anzahl/ Pcs. 4

10 Sechskantschraube
Hexagon Screw



M8 x 25 DIN 933

Anzahl/ Pcs. 2

14 Sechskantschraube
Hexagon Screw



M8 x 80 DIN 931

Anzahl/ Pcs. 2

3 Unterlegscheibe
Washer



A 8,4 DIN 125

Anzahl/ Pcs. 2

7 Unterlegscheibe
Washer



A 6,4 DIN 125

Anzahl/ Pcs. 4

11 Unterlegscheibe
Washer



A 8,4 DIN 125

Anzahl/ Pcs. 2

15 Unterlegscheibe
Washer



A 8,4 DIN 125

Anzahl/ Pcs. 2

18 Distanzbuchse für
950er Modelle
Spacer for
950's Models



Da:12 Di:8,4 h:24

Anzahl/ Pcs. 2

4 Distanzbuchse
Spacer



Da:18 Di:8,4 h:12

Anzahl/ Pcs. 2

8 Mutter mit Bund,
selbtsichernd
Lock Nut with Flange



schwarz/black

M6 DIN 6927

Anzahl/ Pcs. 4

12 Mutter mit Bund,
selbtsichernd
Lock Nut with Flange



M8 DIN 6927

Anzahl/ Pcs. 2

16 Distanzbuchse für
990er Modelle
Spacer for
990's Models



Da:25 Di:8,4 h:8

Anzahl/ Pcs. 2

19 Distanzbuchse für
950er Modelle
Spacer for
950's Models



Da:25 Di:8,4 h:13

Anzahl/ Pcs. 2